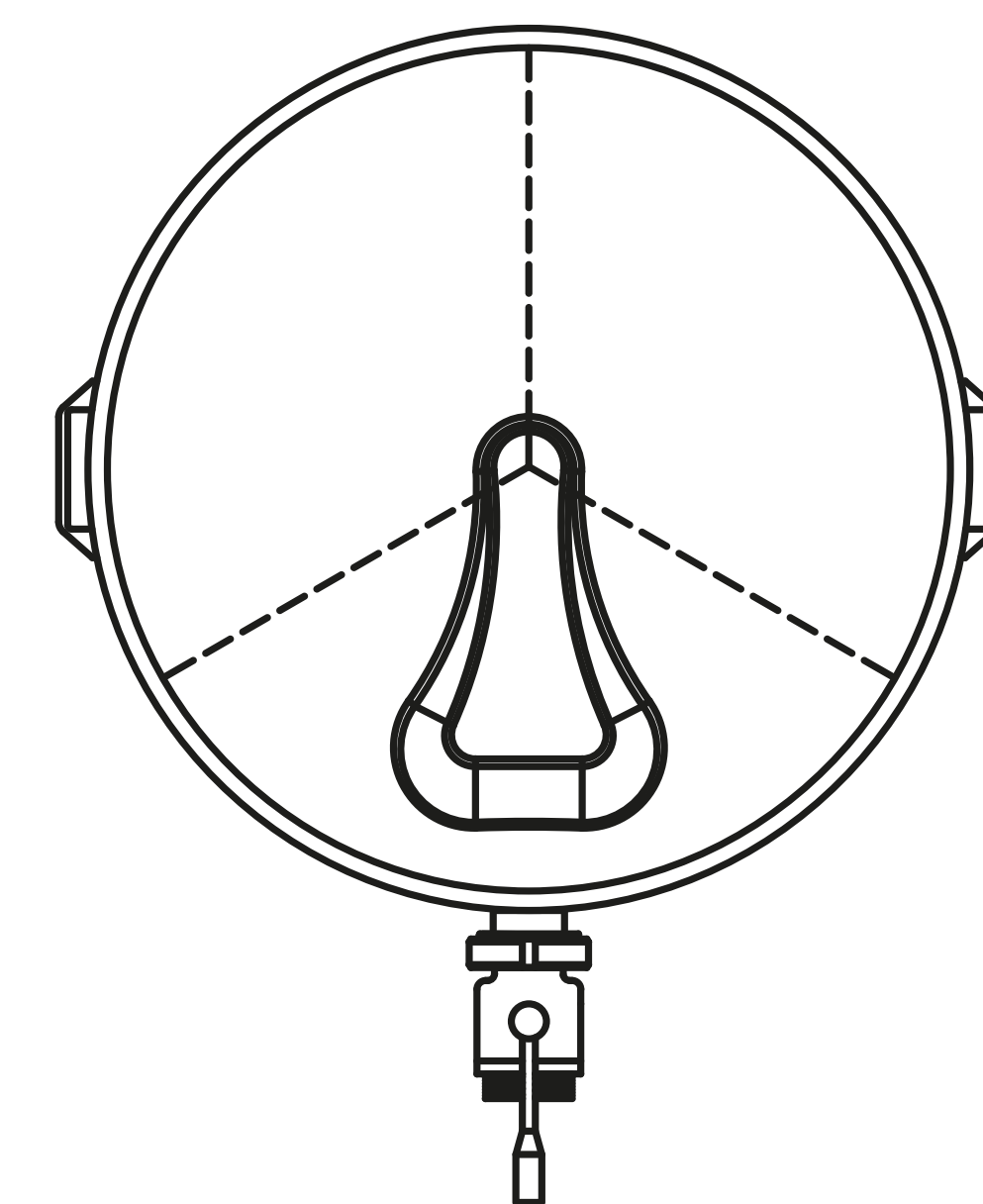
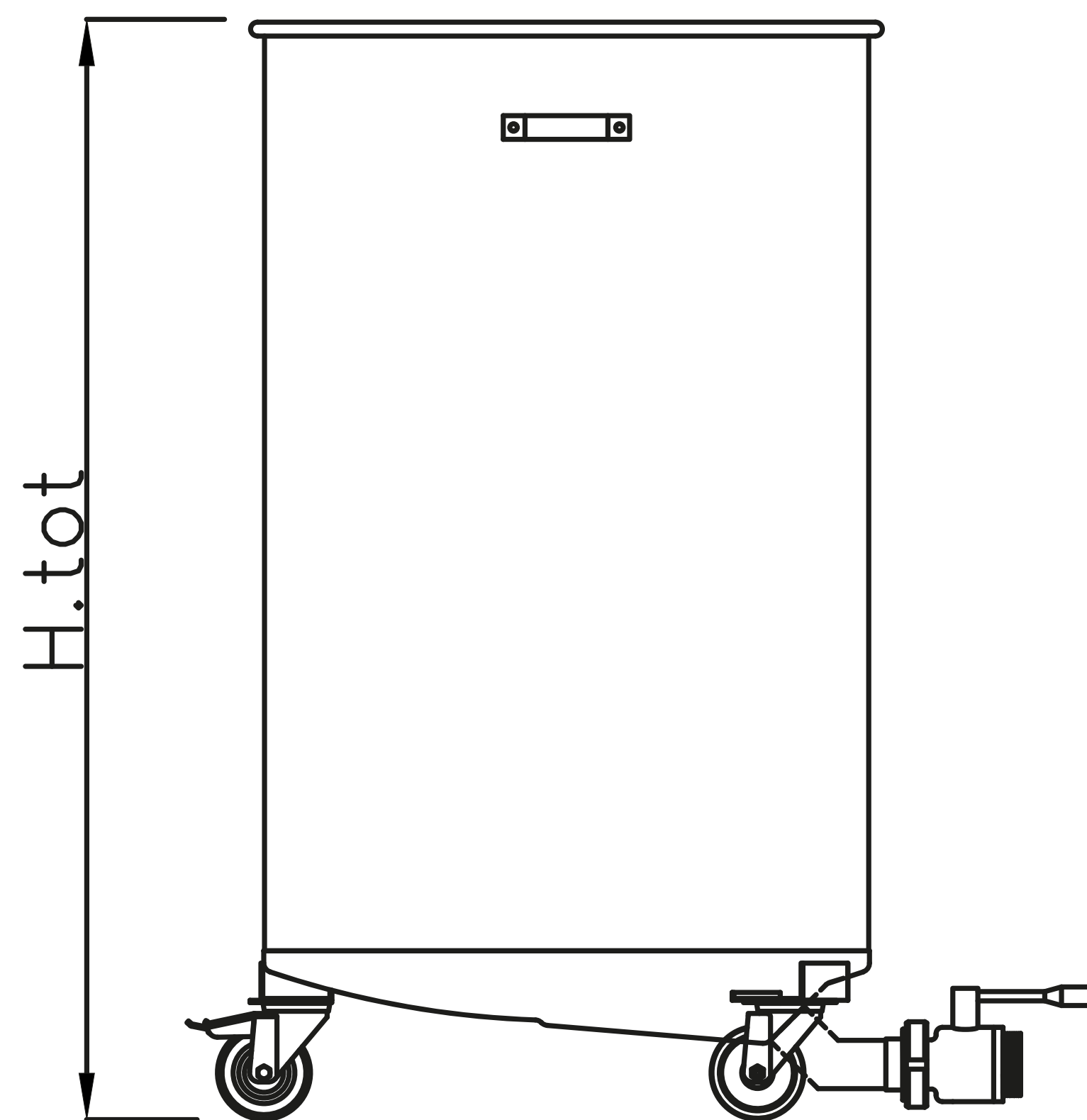
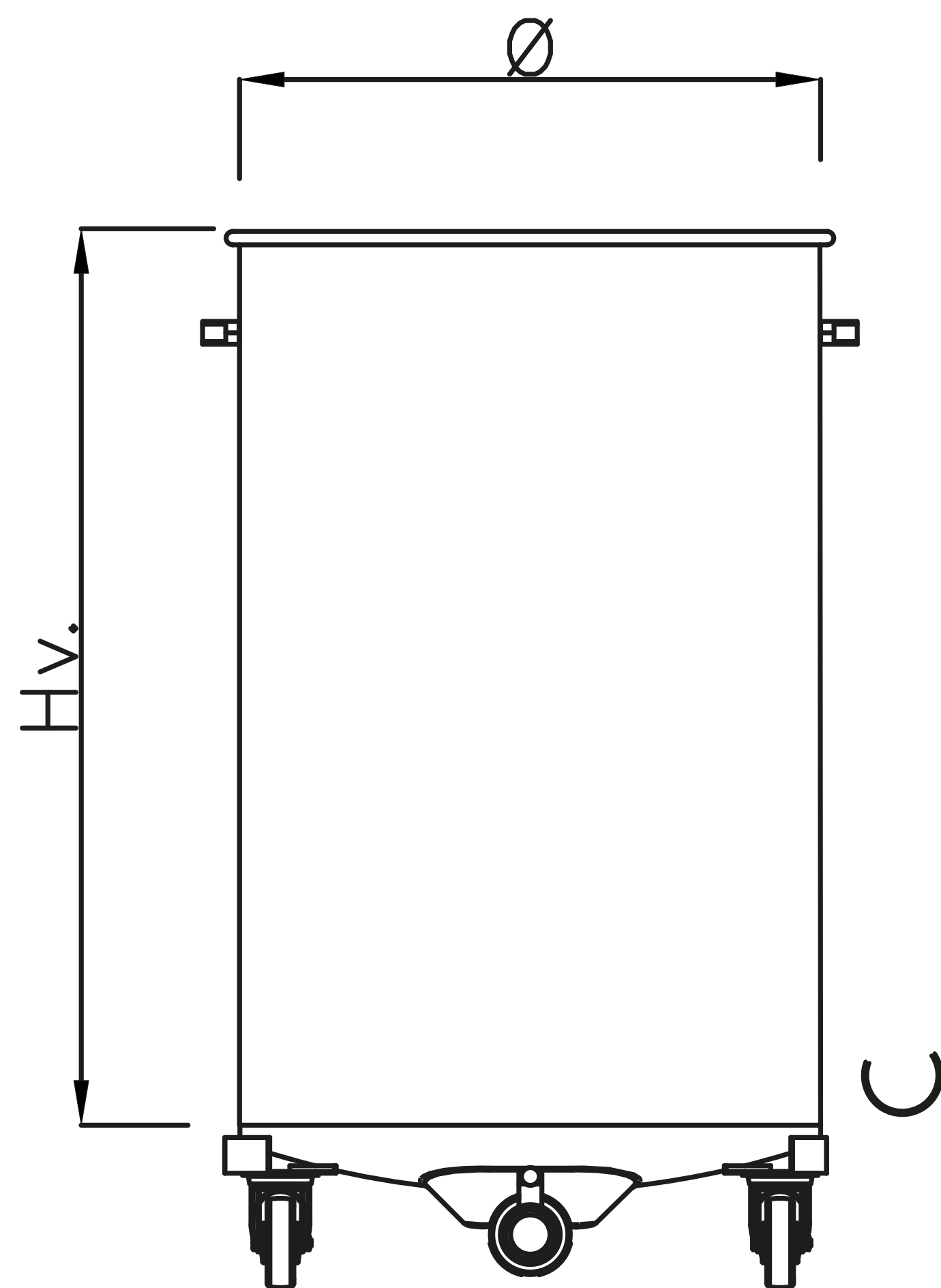


Code Tank	Capacity LT	Ø Effective mm	hv mm	H TOT mm	F mm	V mm
50*	58	477	300	470	1,5	0,7
100*	111	477	600	770	1,5	0,7
150	173	650	500	670	1,5	0,7
200A	222	650	650	820	1,5	0,7
300A	339	650	1000	1170	1,5	0,7
200B	233	790	450	620	1,5	0,8
300B	331	790	650	820	1,5	0,8
450	454	790	900	1070	1,5	0,8
550	552	790	1100	1270	1,5	0,8
300	290	1000	325	495	1,5	0,8
550	547	1000	650	820	1,5	0,8

\* Fondo piano - Flat bottom - Fond plat



Modello	Capacità lt.	∅ serbatoio	H mm	V mm	Peso kg
COR D 150	173	650	670	500	ND
COR D 200	222	650	1170	1000	ND
COR D 330	335	650	670	500	ND
COR D 250	258	790	1170	1000	ND
COR D 300	330	790	670	500	ND
COR D 500	503	790	1170	1000	ND
COR D 400	410	1000	680	500	ND
COR D 800	805	1000	1180	1000	ND