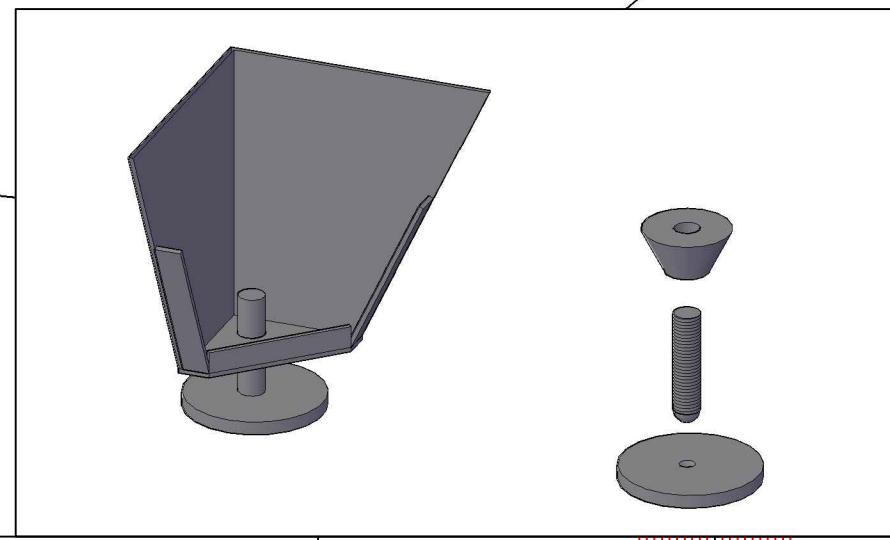


INOX 304L
Charge utile admissible : 18T



-	-	-	-
-	-	-	-
<i>Ind.</i>	<i>Date</i>	<i>Dessiné par</i>	<i>Modification</i>
Verifié par : xxxxxxxxxxxx		Date : --/--	Edition originale
ARSILAC SUPPORT CUVE			Date : 09/06/2023
			Dessiné par : BOULOUNAUD
			Ech. : N/A
			N° plan : 2307067-SUP-CUV
Format : A3	Feuille : 1 / 1		