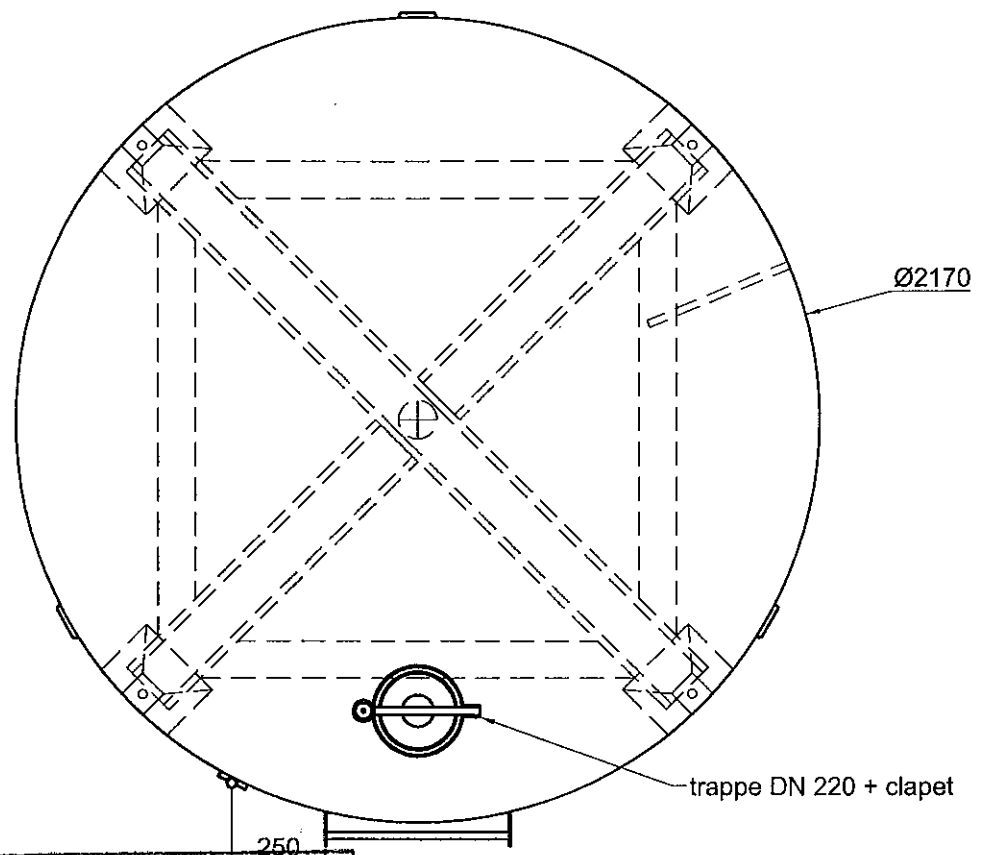
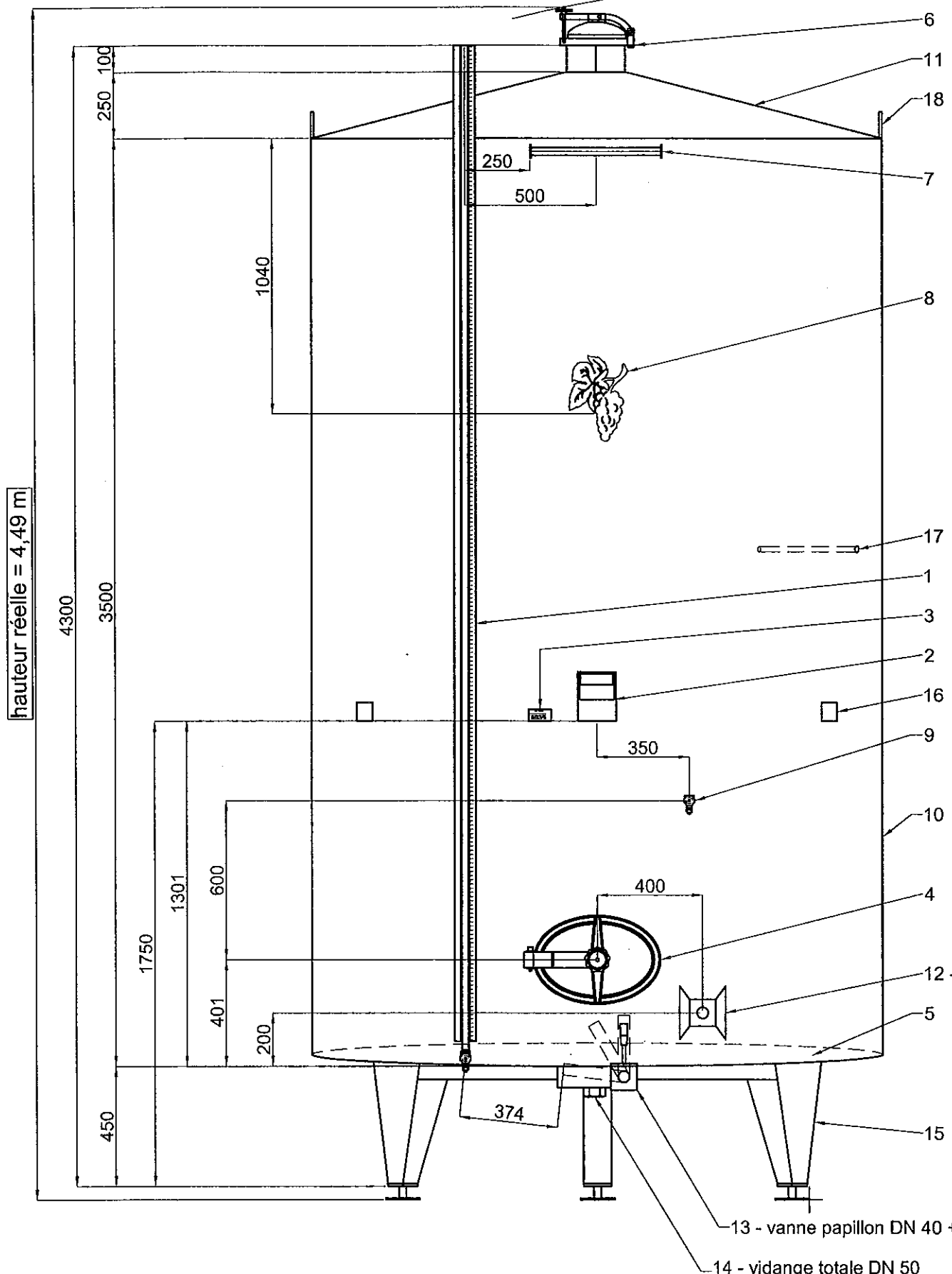


hauteur de basculement = R4,59 m



Plan visé faisant partie intégrante du  
**Certificat d'approbation de plan**  
 N° **F-05-F-0671** du **20/04/05**

18	2	anneau de levage
17	1	doigt de gant pour sonde
16	3	platines inox pour système GS 10 (non fourni)
15	1	ensemble pieds réglables + châssis inox
14	1	vidange totale DN 50
13	1	vanne papillon DN 40 + coude décanteur DN 40
12	1	vanne à boule DN 40
11	1	sommet conique / ép. 20/10 / 316 L
10	1	virole cylindrique / ép. 20/10 / 316 L
09	1	robinet dégustateur 15/21 + purge
08	1	grappe de raisin
07	1	support échelle
06	1	trappe DN 220 + clapet
05	1	fond plat avec pente de 4% vers l'avant / ép. 25/10 / 316 L
04	1	porte ovale autoclave
03	1	étiquette autocollante - note explicative
02	1	* plaque constructeur + plaque d'identification et de jaugeage
01	1	* regle LNE graduée cote échelle, approuvée n° F.03.E.198

\* selon plan de sous ensemble  
 approuvé le 08/02/05, n° F.05.F.241

Coefficient de Poisson : 0,3  
 Coefficient de dilatation thermique :  
 16,5 - 10 - 6 / °C  
 Module de Young : 19 000 DaN  
 Matière : **Inox 316L**  
 Quantité : 1

Bon pour accord  
 Le : \_\_\_\_\_  
 Signature : \_\_\_\_\_

N° de fabrication : 8332

**M** Métalinox  
 225 Boulevard Charles de Gaulle  
 37540 Saint Cyr sur Loire  
 Tél. 02 47 51 22 49  
 Fax. 02 47 51 86 99

Rep.	Qté	Désignation	Plan n°: 05 / 0845B
Indice : B		<b>Champ. Charles MIGNON</b>	Le 15/04/05
Echelle : 1 / 20		1, Av. de champagne 51200 EPERNAY	1/1
Vérifié par DD :		<b>CUVE de STOCKAGE</b>	Dessiné par : Christophe Lhuillier
		<b>Capacité : 200 hl</b>	

CE PLAN EST LA PROPRIÉTÉ DE METALINOX - NE PEUT ÊTRE RÉPRODUIT OU COMMUNIQUÉ SANS NOTRE AUTORISATION ÉCRITE