

Siège Social

Costral S.A.  
Z.A. Rue des prés  
68340 Riquewihr  
Tél: 89.47.89.45  
Fax: 89.47.81.92



## **Livret d'entretien TIREUSE COMET**

Vous venez d'acquérir votre Tireuse COMET conçue intégralement dans nos Bureaux d'Etude et construite dans nos ateliers avec nos meilleurs soins.

Pour avoir un fonctionnement irréprochable, une utilisation dans des conditions optimales et une durée de vie maximale, il convient de lire attentivement cette notice avant la première mise en route.

## SOMMAIRE

### 1er Chapitre : **Caractéristiques techniques**

- Dotation avec la machine

### 2ème Chapitre : **Précaution d'emploi et installation**

### 3ème Chapitre : **Fonctionnement de la machine**

### 4ème Chapitre : **Mise en service**

- Vérification avant mise en route
- Réglage aux dimensions de la bouteille
- Alimentation de la tireuse
- Mise en route
- Arrêt de la machine

### 5ème Chapitre : **Sécurité de fonctionnement**

### 6ème Chapitre : **Entretien**

- Nettoyage
- Stérilisation
- Intervention
- Plans électriques
- Schéma pneumatique

### 7ème Chapitre : **Plans d'ensembles, pièces de rechange**

## 1er Chapitre : **CARACTERISTIQUES TECHNIQUES**

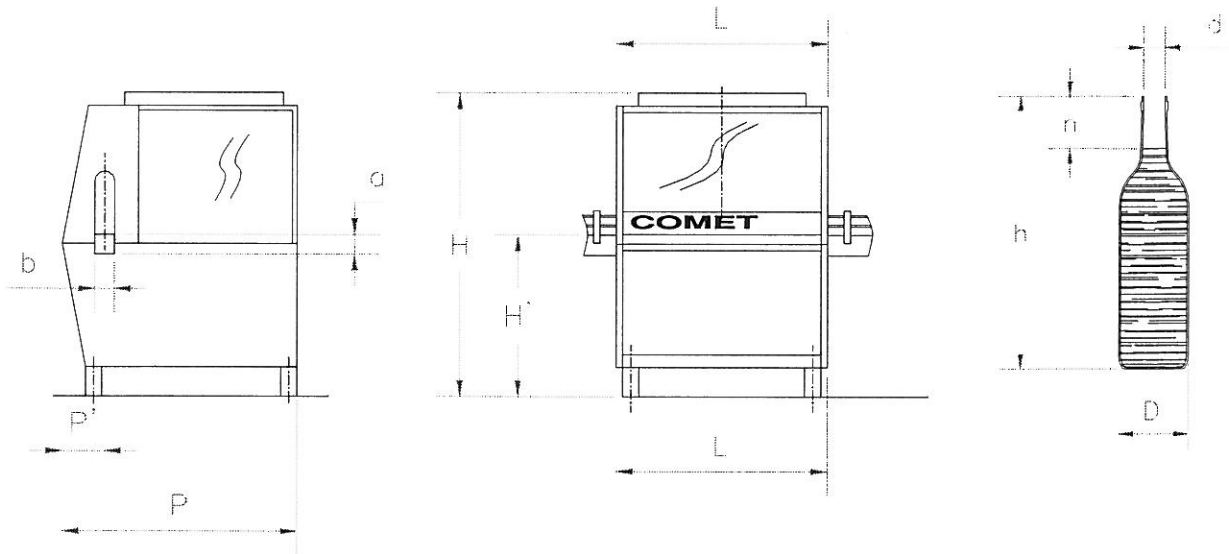
- Châssis en acier inoxydable
- Cartérisation totale de la machine avec capots transparents équipés de micro-contacts de sécurité.
- Motoréducteur à bain d'huile commandant l'ensemble de la machine.
- Transmission mécanique synchrone par pignon.
- Réglage de vitesse continue et précis grâce au convertisseur de fréquence.
- Réglage électrique pour hauteur de bouteille à la tireuse.
- Réglage électrique centralisé pour le niveau de remplissage.
- Tireuse par gravité et vide léger.
- Tireuse à commande externe des becs (remplissage, égalisation, attente).
- Niveau dans la cuve tireuse par sonde permettant l'assistance d'une pompe et/ou d'une électrovanne.
- Stérilisation de la tireuse à la vapeur (température maxi 130°).

### **Dotation de pièces et accessoires livrés avec la machine :**

- 1 notice d'entretien pompe dépression
- 1 guide d'exploitation du variateur de fréquence
- 1 livret
- 3 joints d'extrémité de bec
- 3 joints de cône centreur
- 3 joints plats
- 1 canule de vide d'air
- 1 raccord 1" ¼ avec 40 Mâcon
- 1 fusible de 4 A
- 1 déviateur de sortie
- 2 clefs de porte
- 1 clef à ergot pour démontage des becs
- 1 clef Allen de 6
- 2 vis fixation entrée étoile h = 40
- 2 vis fixation entrée étoile h = 60
- 2 vis fixation entrée étoile h = 90
- 1 bombe optimol F - D fluide
- 1 ressort de torsion
- 1 ensemble d'alimentation air comprimé

Le constructeur se réserve le droit de modifier la présente dotation selon l'expérience des besoins dans le temps.

## Caractéristiques dimensionnelles standards :



| TIREUSE                    | COMET 2000         | COMET 5000T       |
|----------------------------|--------------------|-------------------|
| Nombre de becs             | 14                 | 20                |
| Débit max. (l/H)           | 1800               | 3500              |
| Cadence (Bout./H)          | 2200               | 1000 - 5000       |
| Bouteilles utilisables : D | 50-120             | 50 - 120          |
| h                          | 180-380            | 180 - 380         |
| d                          | 18-20              | 18 - 20           |
| n                          | 10-80              | 10 - 80           |
| Dimensions : L             | 950                | 1300              |
| P                          | 1147               | 1456              |
| P'                         |                    | 260               |
| H                          | 1720/1840          | 1720/1840         |
| H'                         | 930/1050           | 930/1050          |
| a x b                      | 120x120            | 120 x 120         |
| Poids                      | 800 kg             | 980 kg            |
| Puissance installée        | 1,5 kW / 380 V+N+T | 1,5 kW / 380 +N+T |

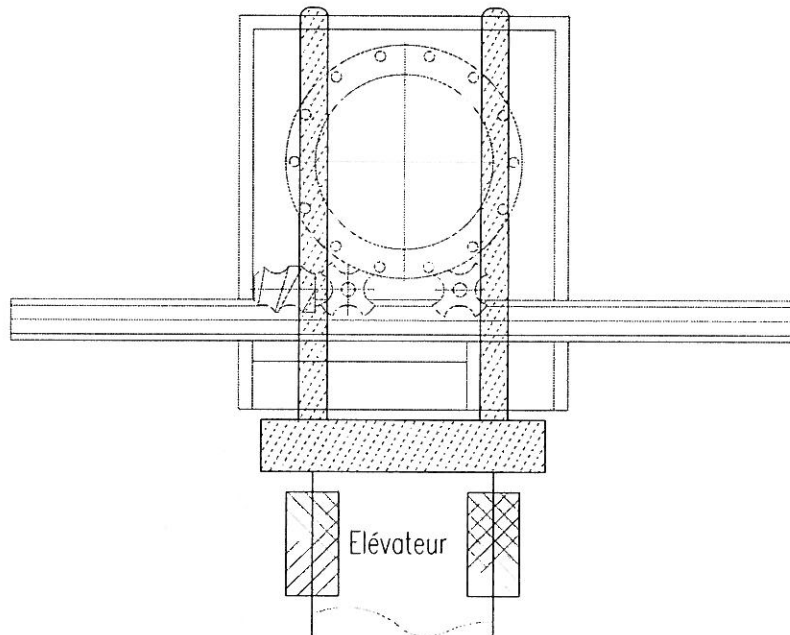
Toutes les dimensions sont exprimées en mm.

## 2ème Chapitre : PRECAUTION ET INSTALLATION

### Manutention de la machine :

Le transport de la machine peut facilement se faire à l'aide d'un transpalette ou d'un chariot élévateur (longueur minimum des fourches 1,4 mètre). (Comme indiqué ci-dessous).

Prendre la machine par le dessous dans le sens de la largeur, les fourches écartées au maximum (afin d'assurer un bon équilibre) doivent dépasser de la machine puis soulever prudemment en veillant à ne rien coincer entre les fourches et la machine (câble ou autre).



### Précaution par rapport à la corrosion :

La machine est construite en acier inoxydable Aisi 304.

Par conséquent, son utilisation est parfaitement adaptée dans le domaine de la vinification mais veiller à ne pas utiliser de produits fortement chlorés pour le nettoyage.

Ne pas exposer la machine à des risques de contaminations extérieures engendrant des piqûres de rouille.

Ex : - Poussière de meulage ferrique dans les ateliers

- Poussière d'engrais ou analogue se trouvant dans les hangars agricoles ou lors du transport.

## **Nettoyage :**

Le nettoyage de la machine se fait, machine à l'arrêt, cordon d'alimentation débranché. Les capots en Plexiglas se nettoient à l'eau savonneuse de même que les parties en inox (celles-ci peuvent également être nettoyées avec un produit adapté non abrasif).

La COMET peut-être lavée à grande eau. Il est toutefois très déconseillé d'utiliser un jet sous pression afin de ne pas refouler l'eau dans les chicanes d'étanchéité, se trouvant par exemple entre la tourelle rotative de la tireuse et le bac de réception (châssis de la machine).

Inonder le dessus de la machine (bac de réception) de plus de 1 à 2 cm d'eau est également préjudiciable pour les mêmes raisons évoquées précédemment.

Il apparaît comme évident que toute projection d'eau à l'intérieur du bâti mécanique, la proximité du boîtier électrique par le dessous ou tout autre organe électromécanique est totalement à éviter.

## **Installation :**

Veiller lors de l'installation de votre machine à avoir à proximité :

- Une alimentation électrique adaptée
- Une alimentation d'eau pour le nettoyage
- Une évacuation d'eau

Réglez la machine de niveau à la hauteur désirée en agissant sur les 4 pieds réglables.

Vérifiez qu'elle ne soit pas bancale.

### 3ème Chapitre : **FONCTIONNEMENT DE LA MACHINE**

L'alimentation de la machine se fait par le convoyeur d'entrée. Les bouteilles sont sélectionnées et positionnées sous la tireuse grâce à l'étoile d'entrée. La sellette de la tireuse remonte en enfilant la bouteille dans le bec.

L'ouverture du liquide et la mise en dépression se fait par action de l'antenne d'entrée sur "l'étoile de commande" de bec (en cas de non présence de bouteille l'antenne s'escamote et le bec reste fermé). Les galets en inox de la commande de bec se trouvent à ce moment là dans le creux le plus profond de la came, la canule descend et le bec s'ouvre.

Puis se fait le remplissage de la bouteille.

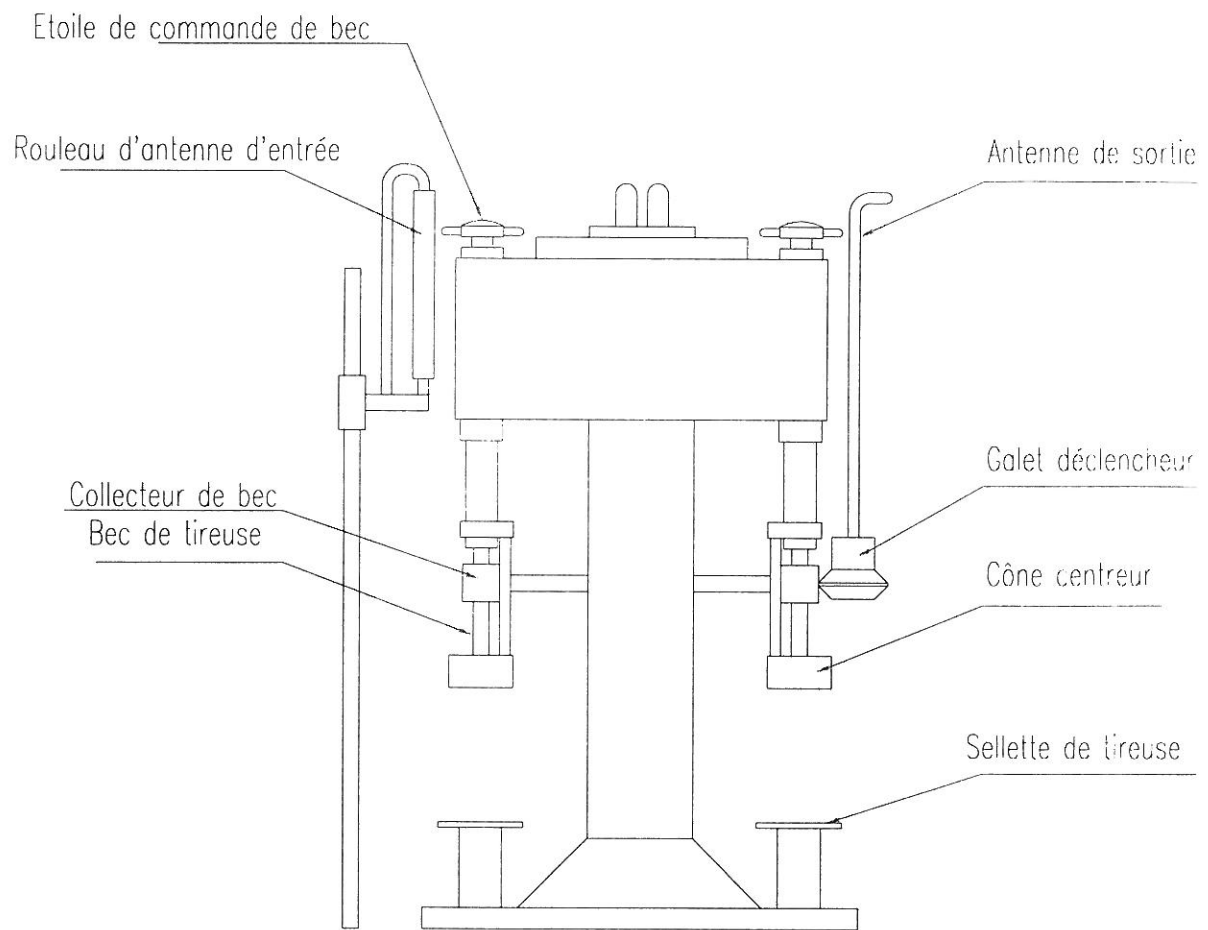
Lorsque cette dernière se présente devant l'antenne de sortie, une première action sur l'étoile de commande ferme l'arrivée du vin tout en laissant le retour d'air ouvert.

Juste après, le "galet déclencheur" appui sur le clapet du "collecteur de bec" pour la mise à niveau du liquide dans la bouteille. La fermeture du retour d'air se fait lorsque l'étoile de commande passe devant la deuxième branche de l'antenne de sortie (voir figure page 7).

La fermeture du retour d'air a pour avantage par rapport à tous les autres systèmes existants, de réduire au minimum l'aspiration d'air ambiant ; une progression vers l'embouteillage stérile est ainsi possible. Cependant une légère dépression subsiste pour éviter l'écoulement des dernières gouttes aspirées lors de la mise à niveau.

La sellette redescend, la bouteille se désenfile du bec, est reprise par l'étoile de sortie et amenée sur le convoyeur de sortie ou elle est reprise par l'opérateur ou acheminée vers une autre machine.

## Désignation des principaux organes de la tireuse





## 4ème Chapitre : **MISE EN SERVICE**

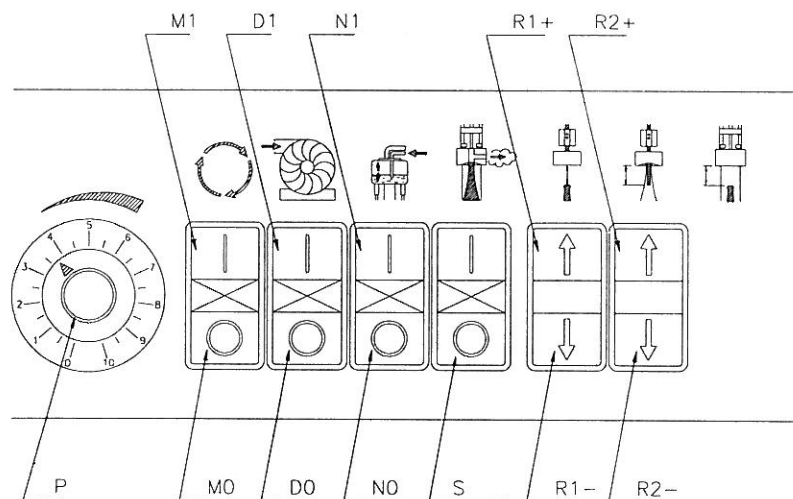
Votre COMET est prête au fonctionnement, la présence du concessionnaire est souhaitée lors de la première mise en service.

Vérifiez que la tension de réserve électrique corresponde à celle du transformateur Basse Tension et à celle des différents moteurs. S'assurer d'une bonne mise à la terre de votre installation électrique.

Maintenant votre machine est prête à tourner il faudra cependant encore vérifier le bon sens de rotation des moteurs.

**Attention** du fait du convertisseur de fréquence qui assure le réglage de vitesse de la machine, celle-ci tournera toujours dans le bon sens, par contre les autres moteurs (réglages de hauteurs, etc...) seront soumis à l'alimentation directe et peuvent tourner dans le mauvais sens.

### **Désignation des boutons du pupitre de commande**



- P : Potentiomètre de réglage cadence
- M : Bouton de marche arrêt de la machine
- D : Bouton marche arrêt de la dépression cuve Tireuse
- N : Bouton marche arrêt de l'asservissement alimentation tireuse
- R1 : Bouton réglage hauteur tireuse
- R2 : Bouton réglage niveau de remplissage
- S : Bouton sonde de fin de cuve

## Vérification avant mise en route :

Votre machine est en place, les capots sont fermés, la fiche d'alimentation est branchée au réseau. Tourner l'interrupteur principal (sur la face gauche de la machine), le voyant blanc de mise sous tension LT s'allume. Lors de la première mise en route, il convient de vérifier le bon sens de rotation des moteurs.

Pour cela appuyer le bouton R1<sup>+</sup> de réglage de la tireuse.

Si la cuve tireuse descend, mettre la machine hors tension, débrancher le cordon d'alimentation et inverser deux phases. Si la cuve tireuse monte, le sens de rotation est juste - voir page 8 -.

Rebrancher votre machine et remettez sous tension en tournant l'interrupteur Général.

Le seul voyant allumé au tableau de bord est le voyant blanc sous tension. Si un autre voyant est allumé, reportez vous au chapitre sécurité de fonctionnement.

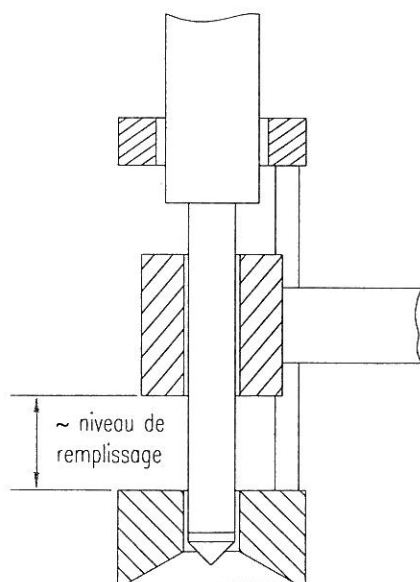
Commencez par régler votre machine aux dimensions de la bouteille.

## Réglage de la machine aux dimensions de la bouteille

Les jeux d'étoiles et de contre-étoiles ainsi que la vis d'entrée équipant les machines multitêtes sont à adapter à la bouteille (vérifier les diamètres).

Les opérations de réglages suivantes peuvent se faire capot ouvert.

### 1ère opération : Réglage approximatif du niveau



Dans un premier temps, régler approximativement la hauteur du niveau souhaité dans la bouteille. Cette hauteur, équivaut environ à la distance entre le dessus du cône centreur et la base du corps du collecteur. Pour cela, agir sur l'une ou l'autre des touches du bouton R2.

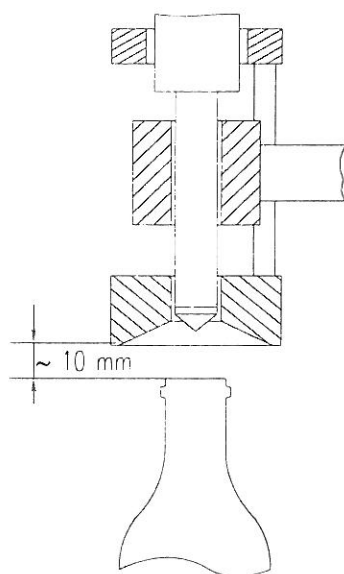
Le réglage fin du niveau se fera en marche lors du remplissage des bouteilles.

### 2ème opération : Réglage de l'ouverture de bec

L'ouverture de bec est réglable afin d'optimiser la vitesse d'écoulement en fonction du liquide.

Mettre le bec en position ouverte, manuellement en tournant les étoiles de commande du bec situées sur le dessus de la cuve de tireuse. Agir sur l'écrou nylstop M6 à l'aide d'une clé de 10 et régler l'ouverture désirée.

### 3ème opération : Réglage hauteur de tireuse



Agir sur l'une des touches du bouton R1 jusqu'à ce que la base du cône centreur se trouve à environ 10 mm dessus du goulot de la bouteille (bouteille posée sur une sellette en position basse au niveau d'une étoile de tireuse).

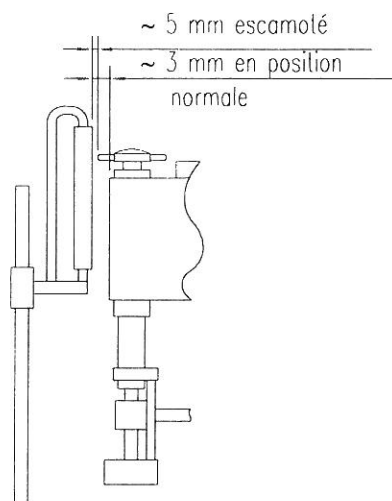
### **Attention** les 2 systèmes de réglages électriques

- niveau de remplissage
- hauteur de tireuse

doivent être utilisés dans la limite normale d'utilisation.

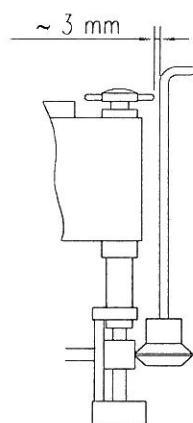
Un dépassement de ces limites peut entraîner le désengagement du vérin à vis ou le blocage du moteur, ce qui force sur les organes et fait sauter le disjoncteur correspondant.

### Réglage de l'antenne d'entrée :



Régler l'antenne d'entrée de sorte à avoir environ 3 mm de jeu entre la cuve et le rouleau et environ 5 mm lorsqu'elle s'escamote entre le rouleau et la branche d'une étoile de commande de bec.

### Réglage de l'antenne de sortie :



Régler l'antenne de sorte à avoir environ 3 mm de jeu entre les antennes et la branche courte d'une étoile de commande lorsque le bec est fermé.

Régler l'antenne en hauteur de sorte à ce que le galet déclencheur de niveau appui au milieu du clapet du collecteur.

### Alimentation de la tireuse :

Raccorder votre arrivée de vin à la tireuse, brancher la pompe sur la prise prévue sur le flanc gauche de la machine. Vérifiez la fermeture des becs.

Notez que lorsque vous faites tourner la tireuse en absence de bouteilles les becs se fermeront automatiquement.

Mettre en route la dépression (touche D1) le voyant s'allume, puis l'asservissement de la pompe extérieure d'alimentation de la tireuse (touche N1). Le voyant s'allume et la pompe se met en route. Dès que le niveau dans la cuve est atteint, la pompe s'arrête. La cuve de tireuse est équipée de 3 sondes garantissant un niveau haut et bas et un niveau fin de cuve dans la cuve et permettant l'asservissement de la pompe ou encore de l'électrovanne entrée de vin si votre machine en est équipée.

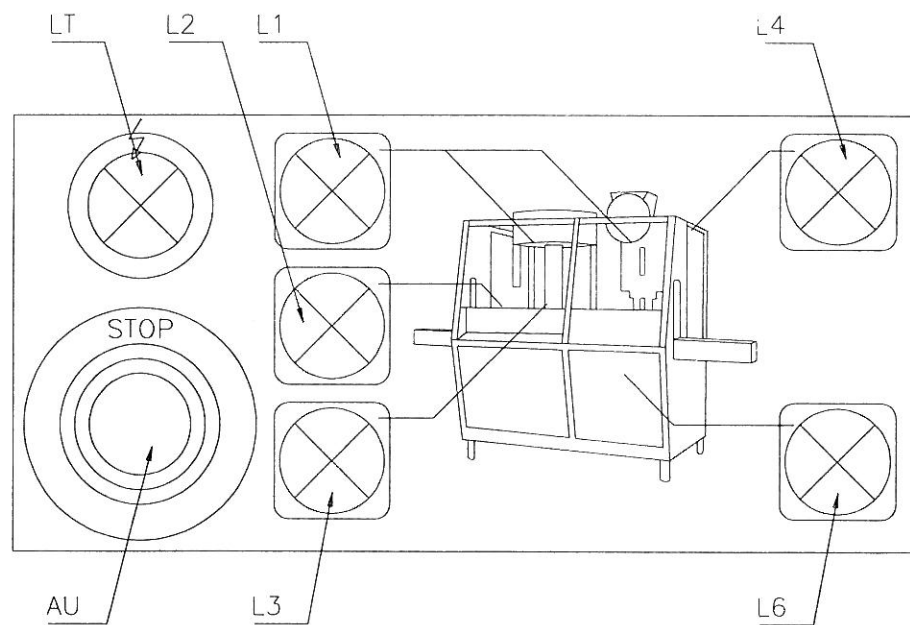
### **Arrêt de la machine :**

- Arrêt de courte durée, il suffit d'arrêter la machine en appuyant sur la touche MO.  
Le redémarrage se fait par action sur la touche M1.  
La pompe à vide de la tireuse doit rester en marche.
  
- Un arrêt prolongé, il convient de vider la machine de toutes ses bouteilles (laisser tourner sans alimenter en bouteille jusqu'à la sortie de la dernière). Arrêter la machine en appuyant sur la touche MO. Arrêter la pompe en appuyant sur la touche NO. Arrêter la dépression en appuyant sur la touche DO.  
Le redémarrage se fait par remise en route de la dépression, puis de la pompe et enfin de la machine.
  
- Arrêt fin de journée, pour l'arrêt fin de travail ou fin de journée, il convient de totalement vider la tireuse. Il faut donc arrêter la pompe ou fermer l'électrovanne en appuyant sur la touche NO. Laisser tourner la machine jusqu'à ce que les becs ne coulent plus (la cuve de la tireuse permet de par sa forme intérieure et son entrée de vin par le haut un tirage jusqu'à la dernière goutte) arrêter l'alimentation en bouteille vide, puis attendre que la dernière bouteille sorte. Arrêter la machine en appuyant sur la touche MO, puis la dépression en appuyant sur la touche DO. Pour redémarrer la machine, suivre les instructions de mise en marche.

## 5ème Chapitre : **SECURITE DE FONCTIONNEMENT**

La machine est équipée de détecteurs permettant de déceler l'une ou l'autre anomalie de fonctionnement. Dès qu'un tel événement se produit, l'information apparaît au pupitre par le biais d'un voyant qui s'allume.

### **Désignation des voyants du pupitre de commande**



- AU : Bouton à accrochage arrêt d'urgence
- LT : Voyant de machine sous tension
- L1 : Voyant de sécurité portes avant
- L2 : Voyant de sécurité vis de sélection et étoile tireuse
- L3 : Voyant de sécurité étoile de sortie tireuse
- L4 : Voyant de sécurité porte arrière
- L6 : Voyant de mise en défaut convertisseur de fréquence

LT : Le voyant sous tension est allumé dès que la machine est sous tension (branchée au réseau et interrupteur général en position 1).

Si ce voyant n'est pas allumé et que la machine ne fonctionne pas alors qu'elle est sous tension, il se peut que la protection thermique RT7 soit à réarmer ou que le transformateur ait un défaut.

L1 : Le voyant est allumé si une porte avant est ouverte ou est mal fermée.

L2 : Le voyant est allumé lorsque la vis de sélection ou l'étoile d'entrée tireuse est déphasée.

L3 : Le voyant est allumé si la porte arrière est ouverte ou mal fermée.

L6 : Le voyant est allumé lorsque le convertisseur de fréquence se met en défaut (surcharge ou court-circuit).

Lorsque l'un des voyants de sécurité étoile s'est allumé, la machine s'arrête. Il faut alors trouver la cause de l'incident, y remédier, réenclencher l'étoile en question et redémarrer la machine par action sur M1 (voir page 7).

Lorsque l'un des voyants de porte est allumé, vérifier la fermeture de celle-ci puis redémarrer la machine.

Lorsque le voyant LT ne s'allume pas ou lorsque L6 est allumé, la remise en marche nécessite l'intervention d'une personne compétente. S'il faut intervenir sur un organe du coffret électrique, il convient d'abord d'effectuer la procédure de consignation afin d'éviter tous risques d'accidents (voir chapitre 6 interventions).

**Attention** il peut arriver que l'on bloque la machine par une fausse manoeuvre.

On peut remédier à cette situation grâce à la conduite forcée de la machine (voir paragraphe interventions dans le chapitre entretien).

## 6ème Chapitre : **ENTRETIEN**

Les opérations d'entretien et de nettoyage se font machine à l'arrêt, cordon d'alimentation débranché, par un personnel qualifié et en suivant les instructions de ce chapitre.

### **Nettoyage :**

Pour un nettoyage efficace, certains éléments de la machine sont facilement démontables afin d'optimiser l'opération et d'éviter tout développement de moisissures ou d'autres micro-organismes. Lors du nettoyage fin de saison (ou avant un arrêt de plusieurs jours), il ne faudra remonter les éléments nettoyés qu'une fois secs.

#### Dépose des becs de tireuse

Mettre la tireuse en position et les becs en position ouverte (rotation de l'étoile de commande de bec, galet dans le creux profond de la came). Déserrer à l'aide de la clef à ergot fournie, l'écrou de maintien de bec GE744 jusqu'à pouvoir le manoeuvrer à la main.

Appuyer d'une main sur le poussoir de l'étoile GE7476 afin de libérer la canule GE744615. Maintenir cette dernière d'une main dévisser complètement l'écrou GE7444, l'ensemble bec inférieur peut maintenant être enlevé de la tireuse.

**Attention** : Lors du démontage, veillez à ne pas endommager la canule GE744615, elle doit rester parfaitement droite pour garantir un bon fonctionnement.

Retirer maintenant l'ensemble supérieur de commande de bec. Lorsque l'ensemble des becs est déposé, la cuve de tireuse tourne librement sur la colonne centrale.

#### Démontage du bec

Retirer la canule GE744615 du tube de bec GE744115, enlever le clip GE7442. L'ensemble collecteur GE745015, le cône centreur GE7460 et l'écrou GE7444 peuvent être désolidarisés du tube de bec.

Vous avez maintenant devant vous 7 pièces qui peuvent être nettoyées et séchées séparément.

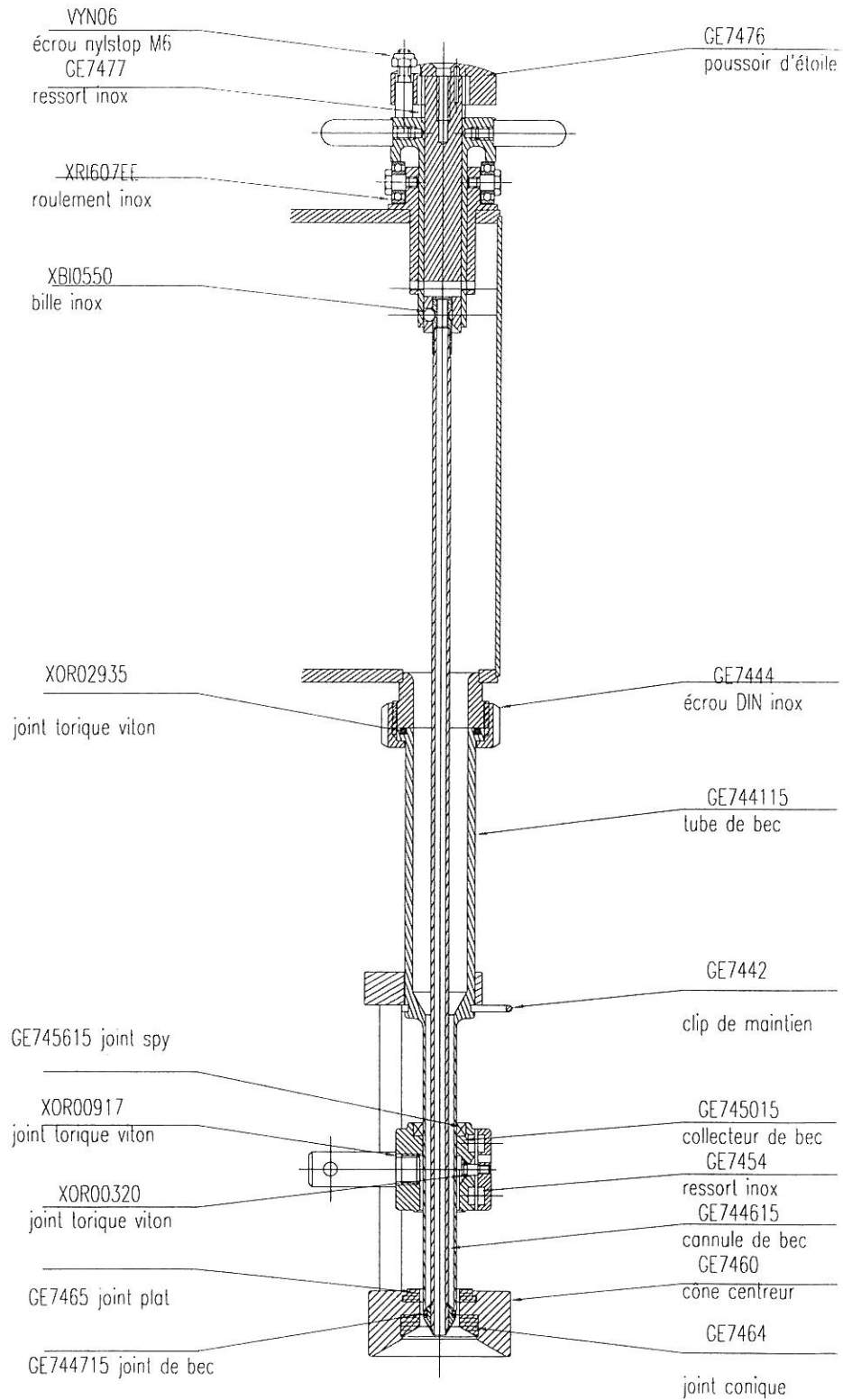
#### Remontage du bec

Remonter le bec dans l'ordre inverse du démontage, attention au sens de montage des pièces, notamment au collecteur GE745015 (joint à lèvres orienté vers le dessus).

Enfiler sans forcer le bec GE744115 dans le collecteur GE745015 en veillant à ne pas abîmer le joint à lèvres.



## Désignations et références des principales pièces de bec

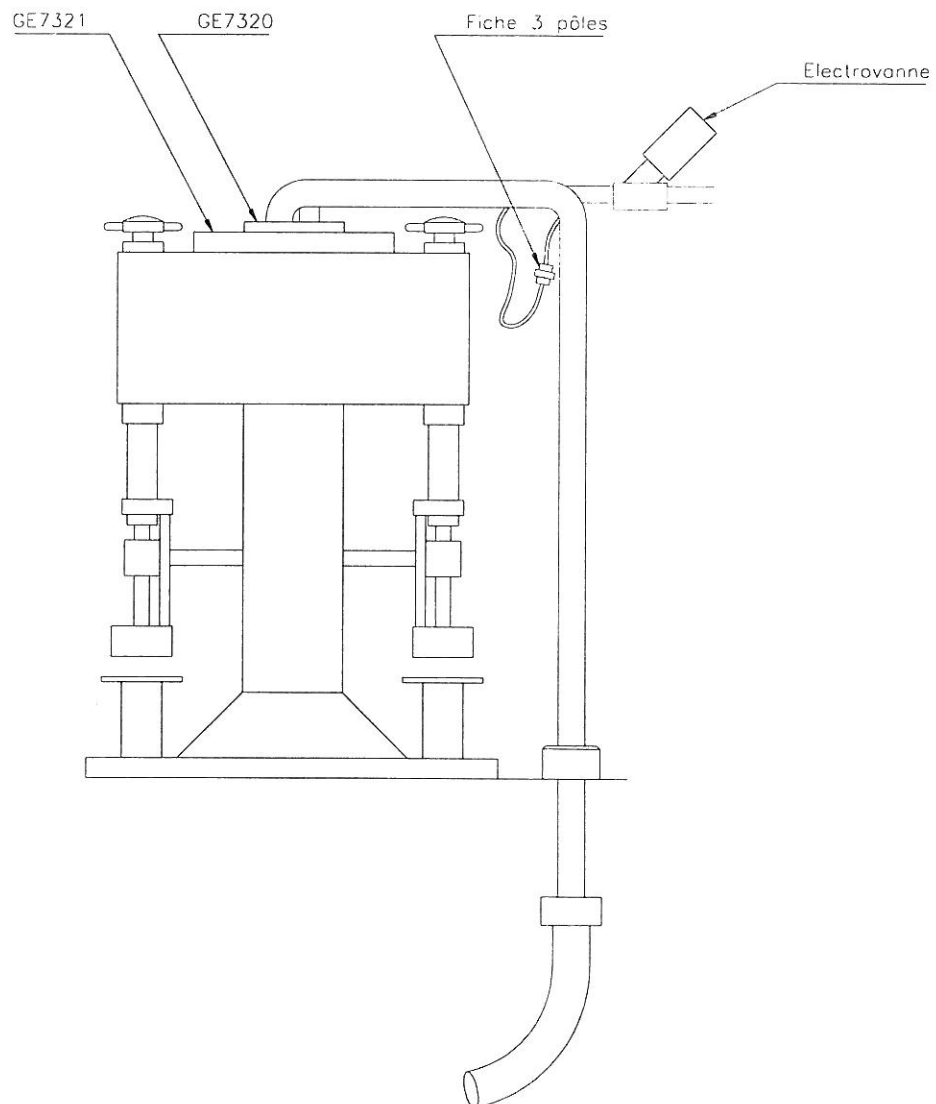


## Dépose du couvercle de tireuse :

Dévisser le tuyau d'arrivée de vin. Dévisser le tuyau d'arrivée de vide après avoir ouvert la porte arrière. Débrancher la fiche 3 pôles de détection de niveau, soulever l'ensemble de joint tournant GE7320 jusqu'à extraire le tube diam. 40. Déposer le couvercle GE7321.

Si les becs ont été préalablement déposés, la cuve est maintenant vide et peut facilement être nettoyée et rincée. Pour déposer la cuve de tireuse, il suffit de la soulever jusqu'à ce que l'axe central soit désenmanché. Veiller à ne pas faire couler d'eau par le trou ainsi libéré afin de ne pas inonder le mécanisme central.

Respectez les consignes de nettoyage page 5.



### **Stérilisation à la vapeur :**

L'ensemble de la tireuse peut être stérilisé à la vapeur. Les organes de la tireuse peuvent supporter une température jusqu'à 130°.

Raccorder votre générateur de vapeur à l'entrée de vin de la machine. Mettre en route l'asservissement alimentation tireuse si votre machine est équipée d'une électrovanne. Manoeuvrer manuellement l'ouverture des becs en agissant sur l'étoile de commande de bec. Alimenter en vapeur.

### **Interventions :**

Toute réparation sur la machine nécessitant le démontage d'un capot ou d'une protection doit être précédé des opérations de sécurité suivantes :

- Mettre la machine hors tension (interrupteur général en position arrêt, cordon d'alimentation débranché).
- Verrouiller à l'aide d'un cadenas l'interrupteur général sur la position arrêt.

Maintenant vous pouvez intervenir sur la machine sans risque de mise en route malencontreuse même par une personne étrangère.

La remise sous tension et la mise en marche de la machine ne doit être effectuée qu'après remise en place de toutes les protections.

La société COSTRAL décline toute responsabilité en cas de non-respect de ces instructions ou en cas de modification par le client ou autre personne, d'éléments de sécurité ou de fonctionnement de la machine.

### **Réglage des étoiles tireuse :**

Les étoiles de tireuse sont réglées en usine. Il se peut cependant que lors d'une mauvaise manoeuvre celle-ci se dérègle. Pour synchroniser une étoile tireuse avec la tireuse, il faut que la bouteille soit bien placée dans l'alvéole de l'étoile et sous le bec de la tireuse au moment du transfert. Desserrer les 3 vis du moyeux étoile sous l'étoile, orienter correctement l'étoile (axes alvéole, bouteille, bec de tireuse alignés au moment du transfert).

### **Réglage de débit de vide :**

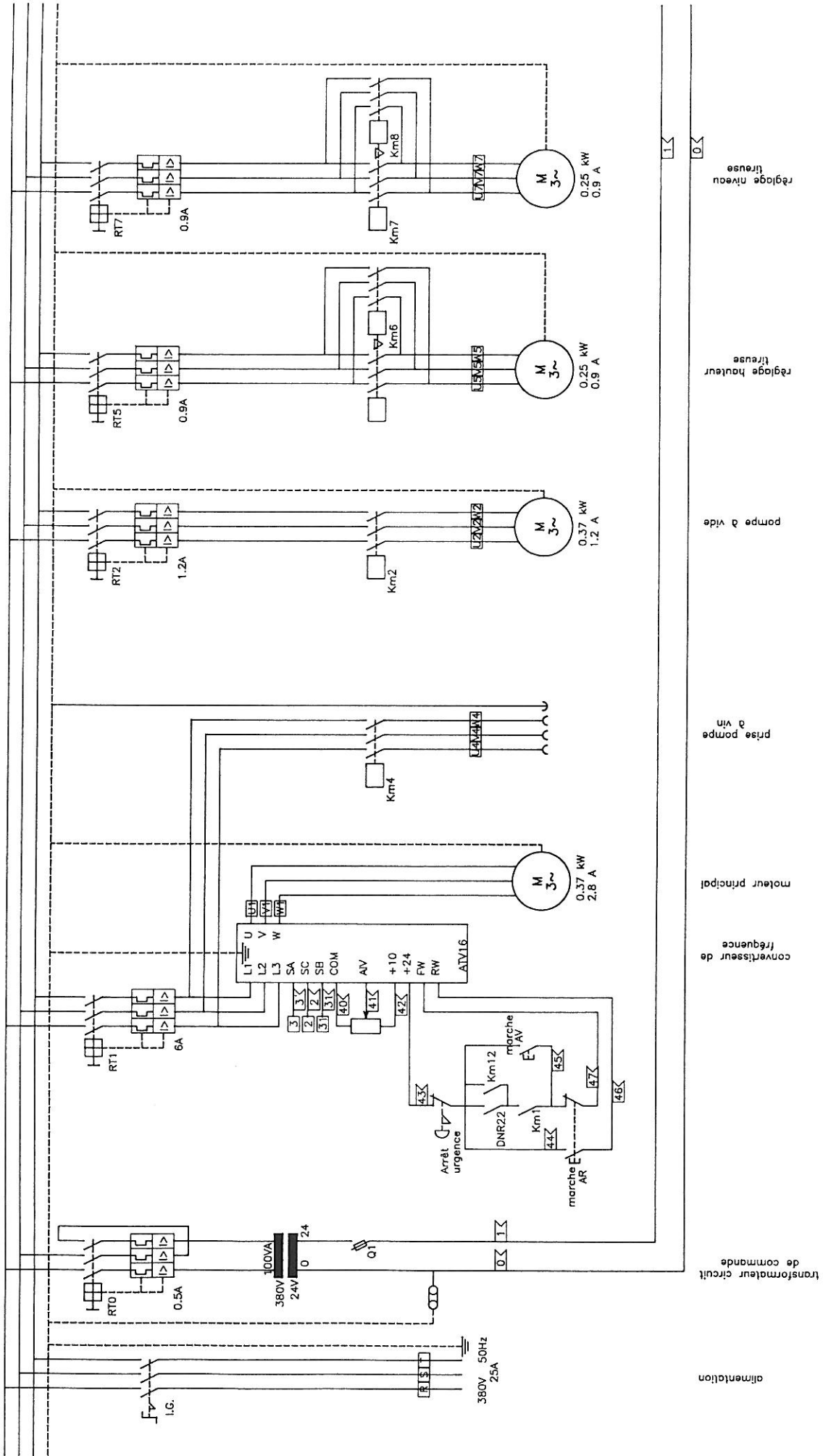
Sur le tuyau d'alimentation vide tireuse, au niveau de l'aspirateur, est montée une vanne à boule permettant le réglage de la dépression dans la tireuse. Si la vanne est fermée, la dépression est forte ; ouverte, elle est faible. Ce réglage peut être modifié en fonction de la nature du liquide à embouteiller ou de la forme du goulot du contenant. Une dépression trop forte peut créer des remous sur des vins très carbonique au moment de l'égalisation, une dépression trop faible n'aspire pas l'excédant de vin.

### **Conduite forcée :**

La conduite forcée permet un fonctionnement par impulsion de la machine et cela en marche avant ou arrière sans tenir compte de l'état des différentes sécurités ou protections. Elle ne doit être utilisée que pour des usages précis (déblocage d'une bouteille coincée) par une personne qualifiée et en veillant à ce que personne ne se situe dans les environs proches de la machine afin d'éviter tout risque d'accident; Mettre la machine à l'arrêt, déposer la porte avant bleue après avoir déverrouillé les 2 serrures à l'aide de la clef à double barre fournie. Agir par courtes impulsions sur l'une ou l'autre des touches du bouton marche forcée se situant à gauche sous le pupitre électrique. Veiller à ce moment là à ce que personne ni aucun objet extérieur ne risquent de toucher un élément en mouvement de la machine. Dès que l'opération souhaitée est réalisée, remettre en place le capot avant et verrouiller les 2 serrures. La machine est maintenant prête à redémarrer en fonctionnement normal.

### **Plans électriques :**

(pages suivantes).



alimentation

transformateur circuit de commande

convertisseur de fréquence

moteur principal

prise pompe 3 vin

pompe à vide

réglage hauteur

réglage niveau

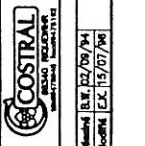
LEGENDE:

- bornier
- repère fil

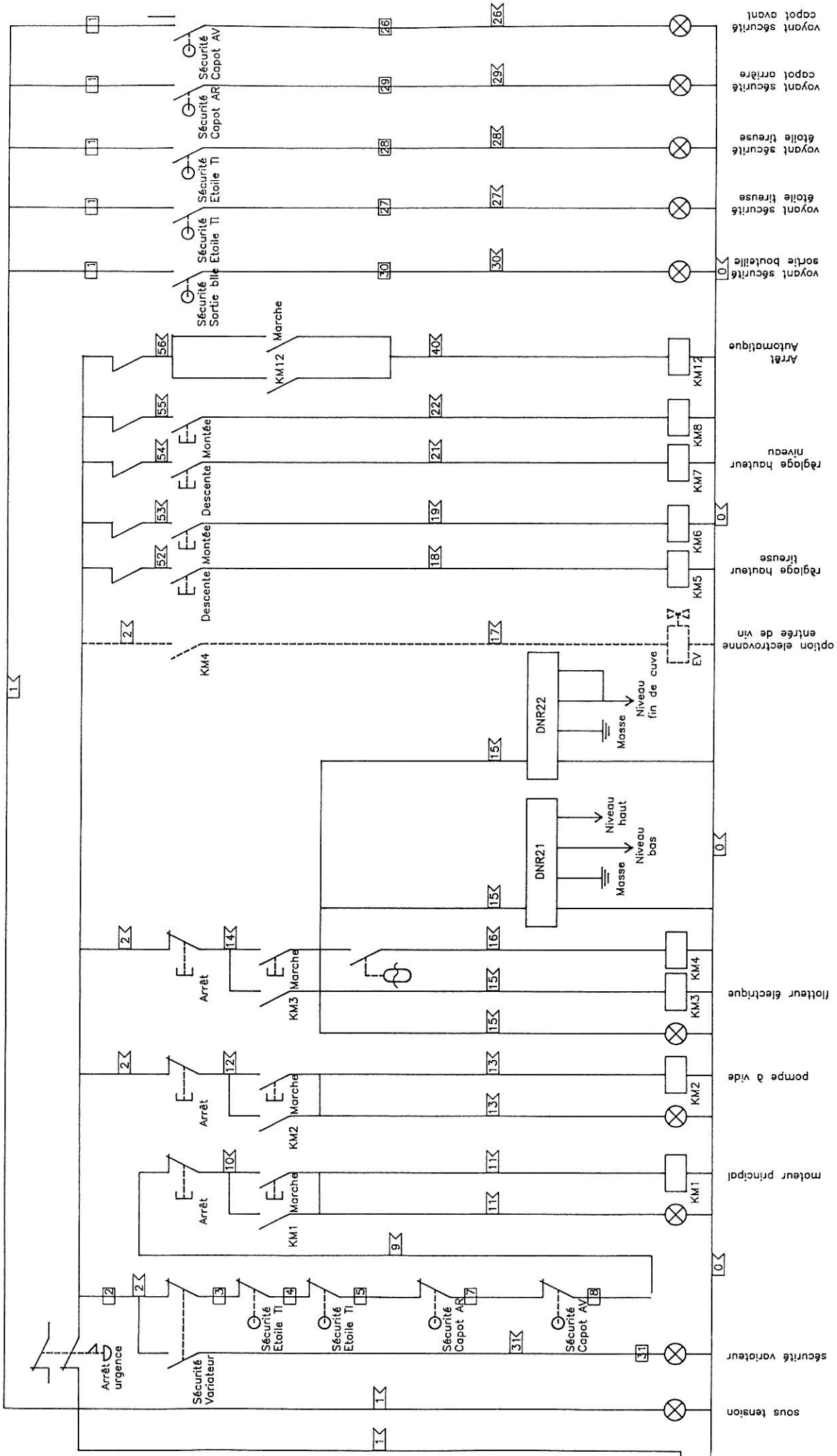
Ech: 1/10  
 Seul Indications : sans les engins  
 avec vent charnière 0.5 à 4.5  
 Informations supplémentaires  
 à installer à partir de  
 Long. 1.2m à 1.2m  
 Surf. 0.37m<sup>2</sup>  
 Surf. 0.37m<sup>2</sup>  
 Surf. 0.37m<sup>2</sup>

PLAN ELECTRIQUE  
 CIRCUIT DE PUISSANCE

TIREUSE COMET



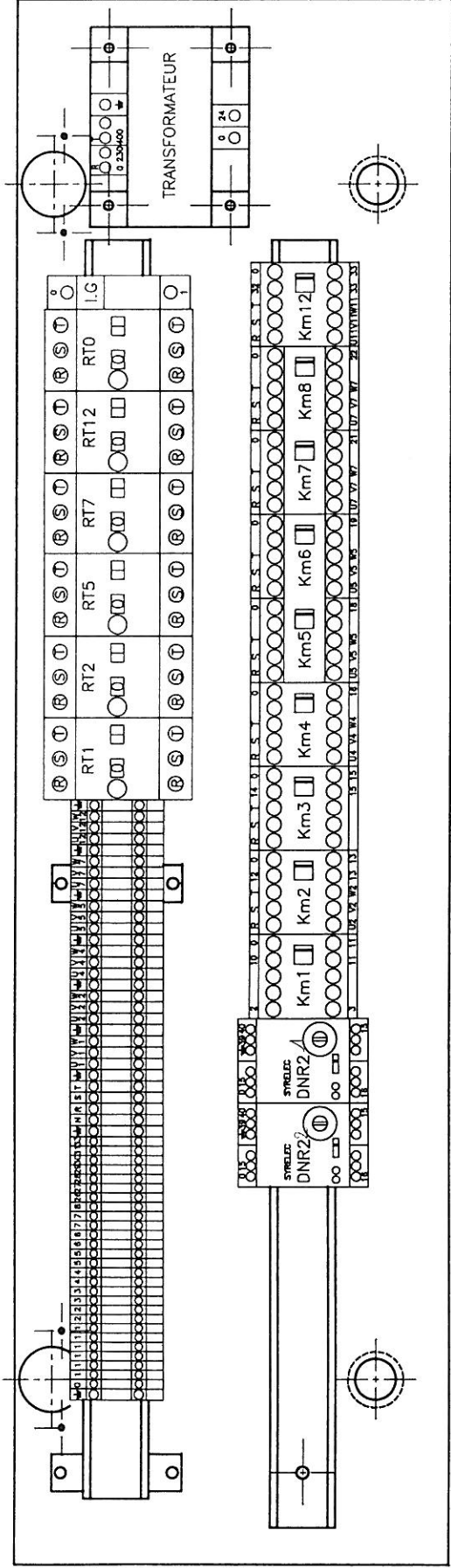
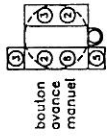
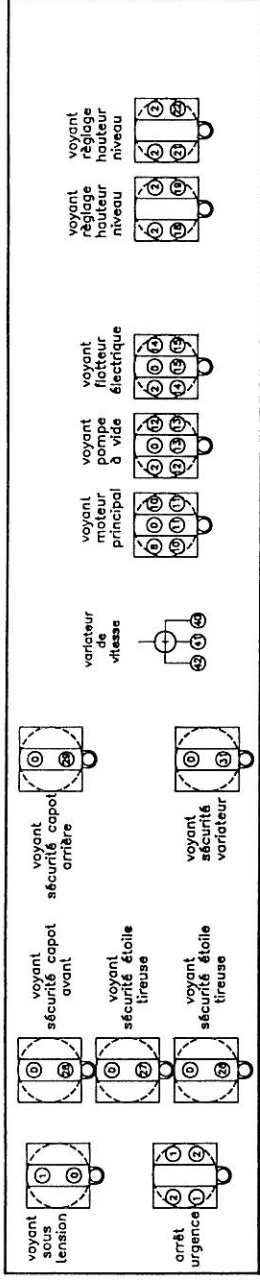
Ce plan est notre propriété. Il ne peut être reproduit ou communiqué à des tiers sans notre autorisation.



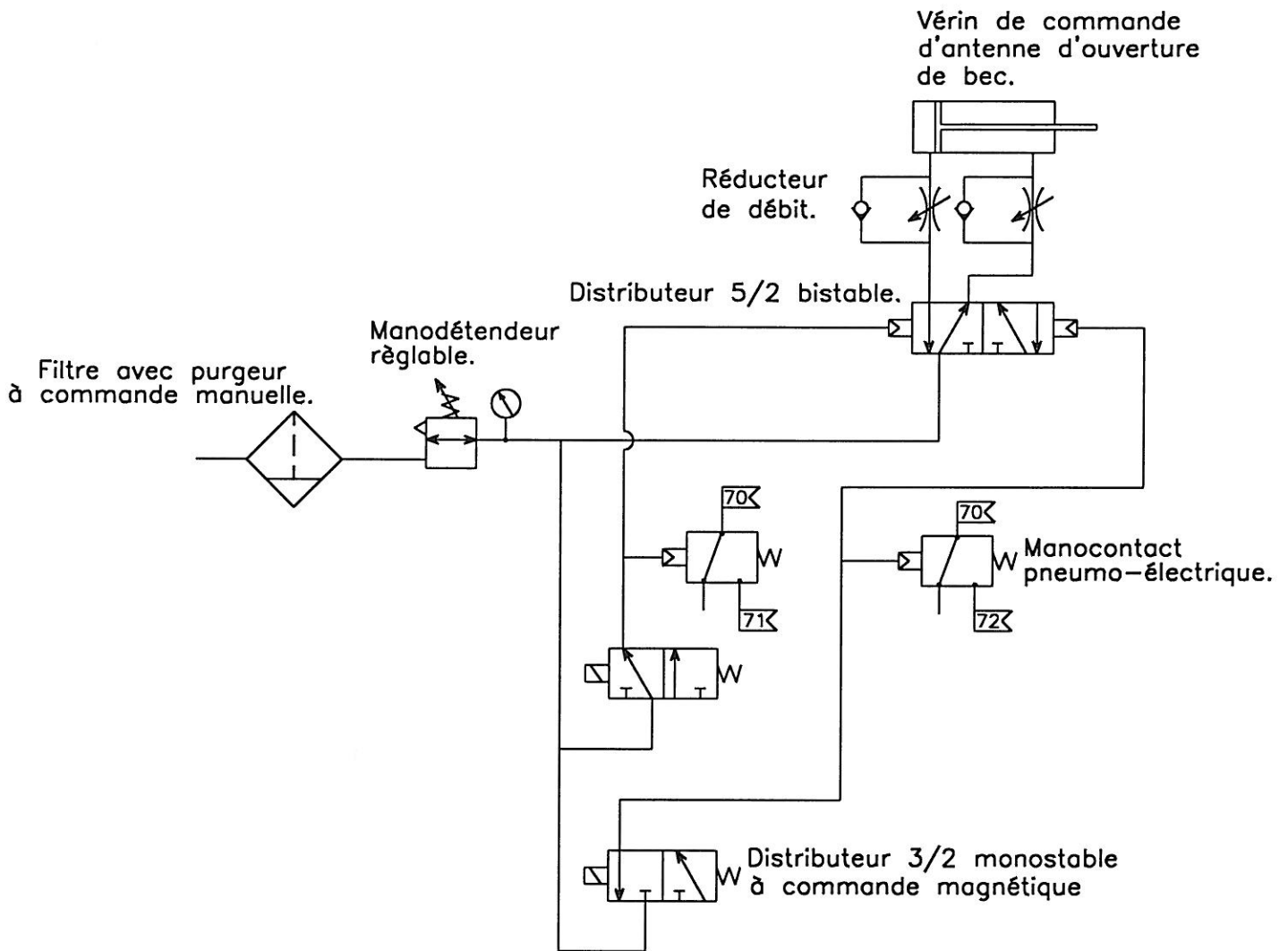
**LEGENDE:**

- bornier
- repère fil

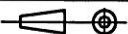

|   |  |   |                                   |
|---|--|---|-----------------------------------|
| <br>COSTRAL<br><small>INDUSTRIE ELETTRICA ITALIANA</small>  | <b>PLAN ELECTRIQUE</b><br><b>CIRCUIT DE COMMANDE</b><br><br><b>TIREUSE COMET</b> | Ech:<br>Seul habilité pour les réglages<br>des machines à vapeur<br>avec cert. n° 122/29/74 | Date: 12/29/74<br>Modif: 15/27/74 |
| Informations générales:<br>Ligne: Inchi12 each12<br>Entr: omeau12<br>Surf: brvnoar03<br>Surf: lantier03L2 |  |   |                                   |



|   |          |                              |  |                 |
|---|----------|------------------------------|--|-----------------|
| Référence   | Nb.      | Désignation                  | Matière  | Dimensions brut |
|   | Ech: 2/5 | COUVERCLE BOITIER ELECTRIQUE |  |                 |
| Sauf indications, tous les angles vifs sont chanfreinés 0,5 à 45°<br>Tolérances géométriques:<br>Int: H11 p ext: H11<br>Long. int: H12 ext: H12<br>Entr axes: Js12<br>Surf. brute: Ra6.3<br>Surf. usinée: Ra3.2 |          |                              |  |                 |
| TIREUSE COMET   |          |                              |  |                 |
|   |          |                              | COSITAL<br>68340, ROULEVIER<br>M.0875945 Fax:0875192<br>D:\comet\ensemble\T1642C<br>Dessiné P.G./29/03/94<br>Modifié E.K./15/07/98 |                 |
|   |          |                              | T1642C   |                 |



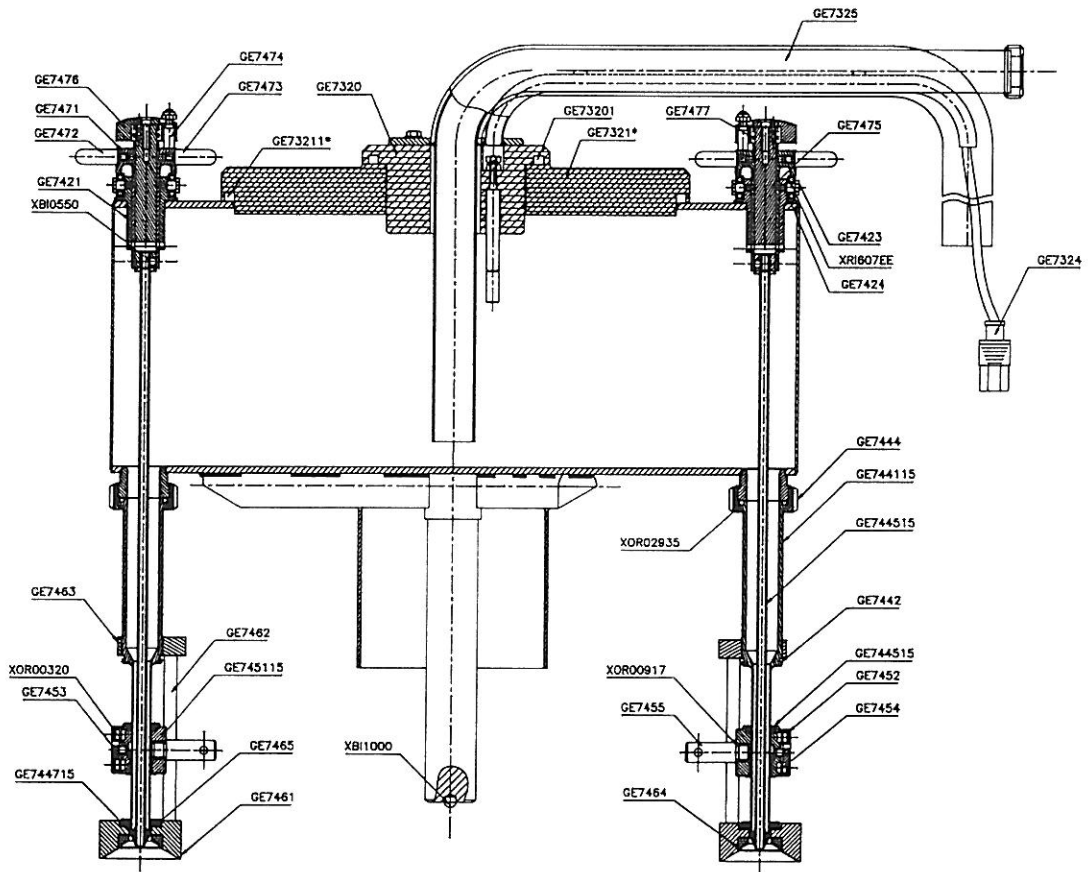
Repère fil.

|   |   |  |   |
|---|---|--|---|
|  Ech: 1/1  | <h1>ANTENNE D'OUVERTURE<br/>DES BECS</h1> |  | <br>68340 RIQUEWIHR<br>tél:0389478945 fax:0389478192 |
| Sauf indications, tous les angles<br>vifs sont chanfreinés 0.5 à 45°<br>Pièces livrées ébavurées  |   |  | Indice de mise à jour   |
| E:\comet\livret\ti-pneuma   | <h1>SCHEMA PNEUMATIQUE</h1>               |  | Dessiné E.K. 09/02/99<br>Modifié  |
| <b>Tolérances générales:</b><br>Ø int:H11 Ø ext:h11<br>Long. int:H12 ext:h12<br>Entr axes:Js12<br>Surf. brute:Ra6.3<br>Surf. usinée:Ra3.2 |   |  | Ce plan est notre propriété, il ne peut être reproduit ou communiqué à des tiers sans notre autorisation                                  |

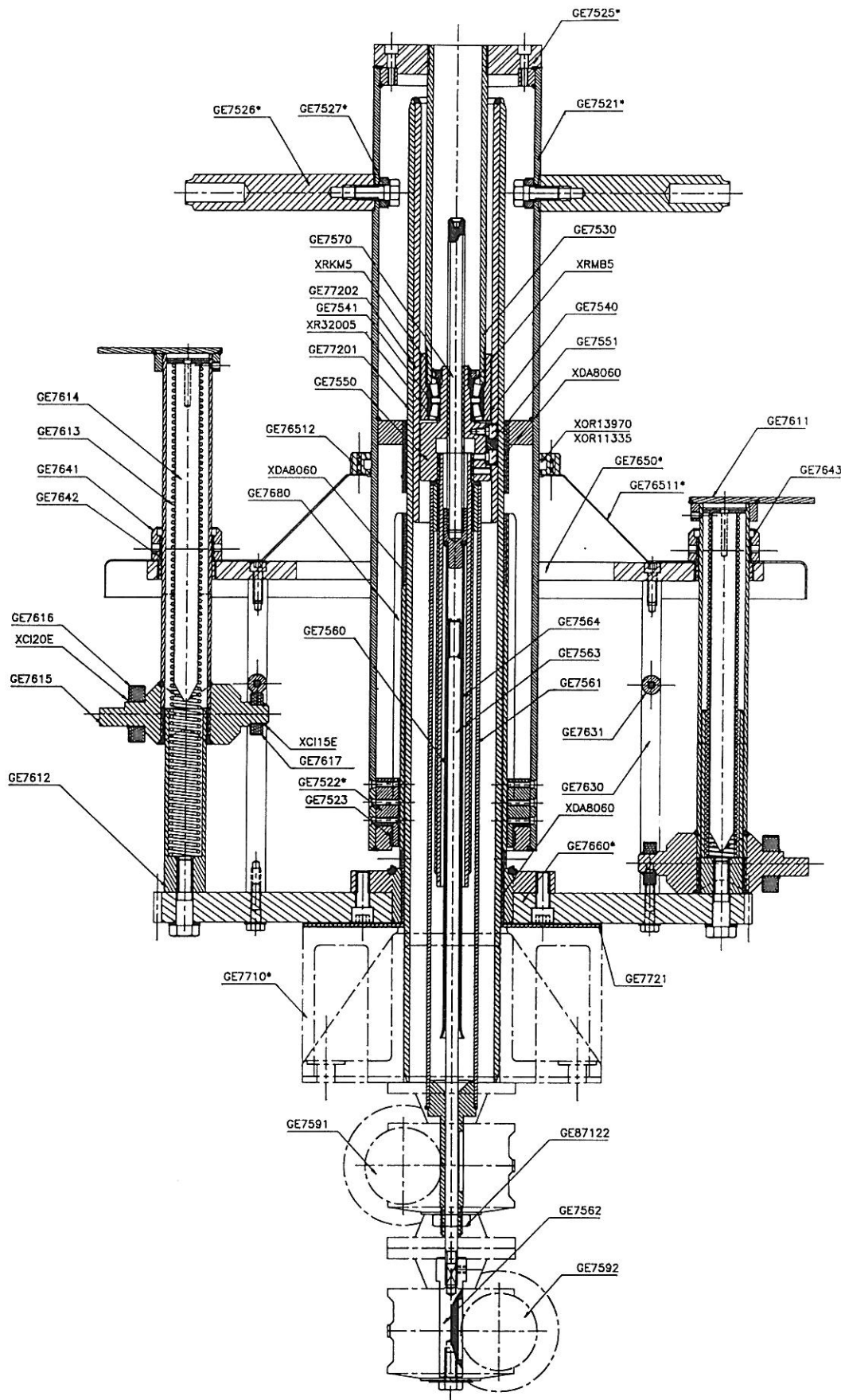


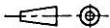

**RECHANGE  
PIECES DE  
D'ENSEMBLES  
PLANS**

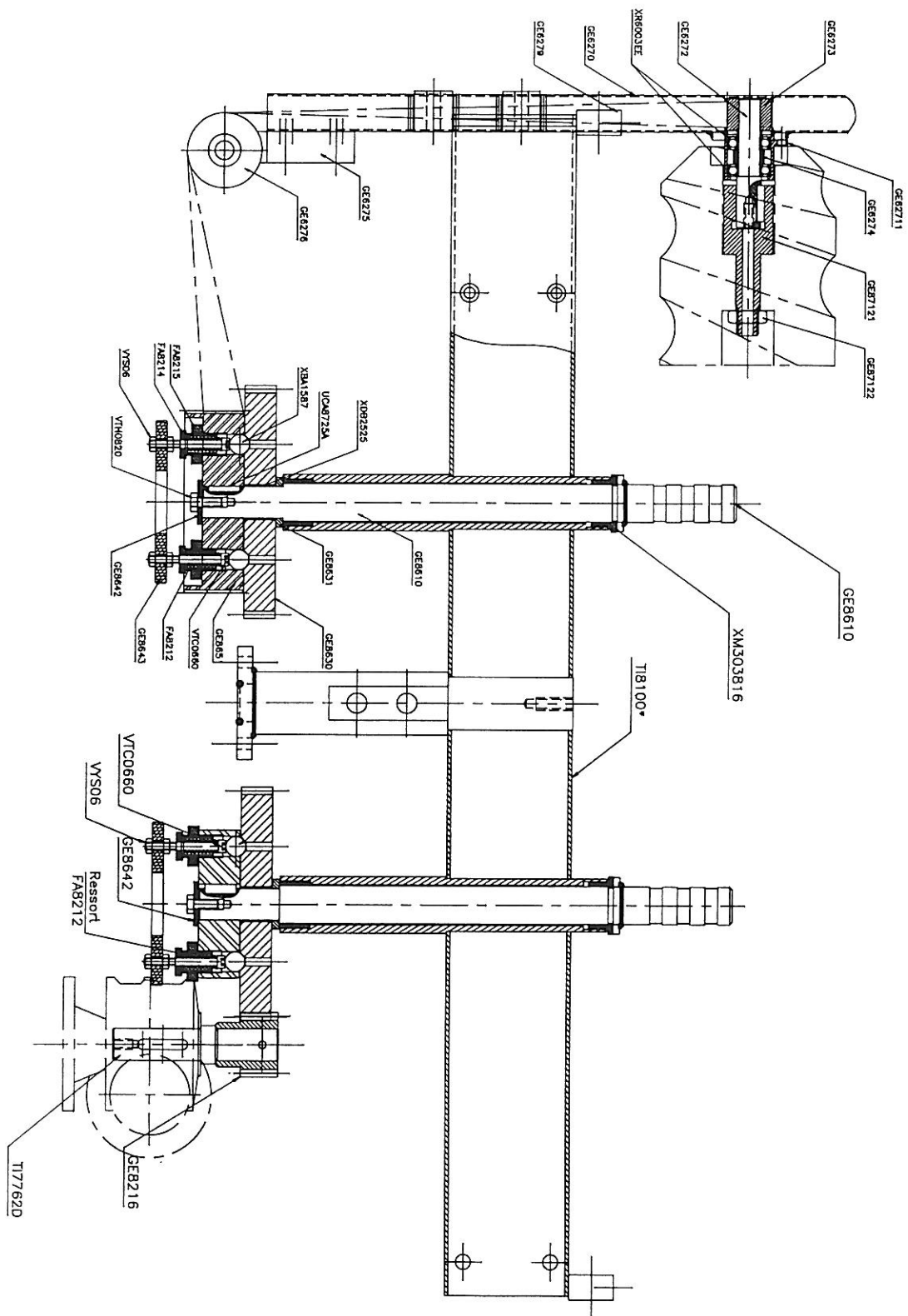
7ème Chapitre :

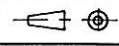


|   |          |   |  |   |
|---|----------|---|--|---|
|   | Ech: 1/6 | <h2 style="margin: 0;">CUVE TIREUSE COMPLETE</h2> |  | <p style="font-size: small; margin: 0;">68340 RIQUEWIHR<br/>tél:89478945 fax:89478192</p> |
| <p style="font-size: x-small; margin: 0;">Sauf indications , tous les angles<br/>vifs sont chanfreinés 0.5 à 45°</p>  |          |   |  |   |
| <p style="font-size: x-small; margin: 0;"><b>Tolérances générales:</b><br/> <math>\varnothing</math> int:H11 <math>\varnothing</math> ext:h11<br/>         Long. int:H12 ext:h12<br/>         Entr'axes:Js12<br/>         Surf. brute:Ra6.3<br/>         Surf. usinée:Ra3.2</p> |          |   |  |   |
| <p style="font-size: x-small; margin: 0;">Ce plan est notre propriété , il ne peut être reproduit ou communiqué à des tiers sans notre autorisation</p>   |          |   |  |   |



|   |          |                           |   |
|---|----------|---------------------------|---|
|    | Ech: 1/5 | <h2>TOURELLE TIREUSE</h2> | <br>68340 RIQUEWIHR<br>tel: 09478945 fax: 09478192 |
| Sauf indications, tous les angles vifs sont chanfreinés 0.5 à 45°   |          |                           | D:\comet\livret\GE7601<br>Dessiné P.G. 23/03/94<br>Modifié E.K. 15/07/96  |
| <u>Tolérances générales:</u><br>ø int:H11 ø ext:h11<br>Long. int:H12 ext:h12<br>Entr'axes:Js12<br>Surf. brute:Ra6.3<br>Surf. usinée:Ra3.2 |          | GE7601                    |   |
| Ce plan est notre propriété, il ne peut être reproduit ou communiqué à des tiers sans notre autorisation                                  |          |                           |   |



 Ech: 1/5  
 Sauf indications, tous les angles  
 vifs sont chanfreinés 0.5 à 45'  
**Tolérances générales:**  
 Ø int:H11 Ø ext:h11  
 Long. int:H12 ext:h12  
 Entr'axes:Js12  
 Surf. brute:Ra6.3  
 Surf. usinée:Ra3.2

## POUTRE DE TRANSMISSION AVEC VIS D'ARCHIMEDE



C: comet \livret\T1810  
 Dessiné P.G. 22/03/94  
 Modifié E.K. 15/07/96

T1810

Ce plan est notre propriété, il ne peut être reproduit ou communiqué à des tiers sans notre autorisation